



DRIPLEX
ENGITECH

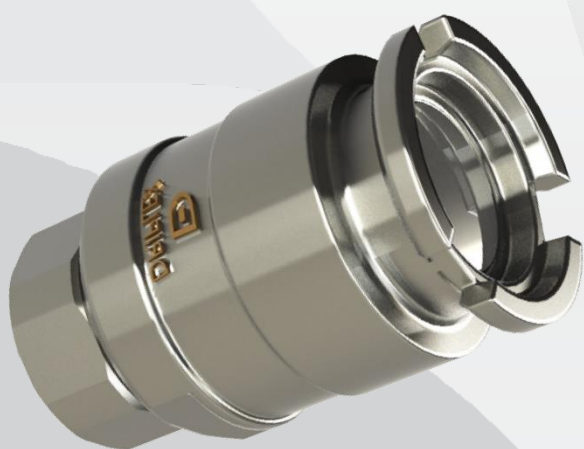


Driplex engineering является частью группы, которая имеет 60-летнюю историю в области инжиниринга в индустрии перекачки жидкостей. У нас есть большой опыт по производству идеально спроектированных Муфт сухого налива и разъемных соединений.

Driplex муфты сухого налива - это признанный на международном уровне и предпочтительный механизм соединения шланга с загрузочным рычагом, который действует как NRV для герметизации как шланга / загрузочного рычага, так и неподвижного конца трубопровода после отсоединения.

Наши муфты имеют прочную конструкцию и безукоризненно спроектированы для различных применений - от воды, масла до чрезвычайно агрессивных химикатов и газов.

- Муфты для одной операции
- Автоматическое открытие и закрытие NRV с обоих концов
- Эргономичный дизайн
- Встроенный шарнир



Взаимозаменяемы с другими марками

Готовый запас

Лёгкие и быстрые в управлении

Низкие эксплуатационные расходы



Dripless couplings are necessary when your service carrier:

- ▶ Unsafe for the environment and personnel around
- ▶ Expensive
- ▶ Difficult to clean in case of leaks

Как это работает?

Attached on the
Hose/Loading Arm,
also known as :
Coupler or
Female Coupling



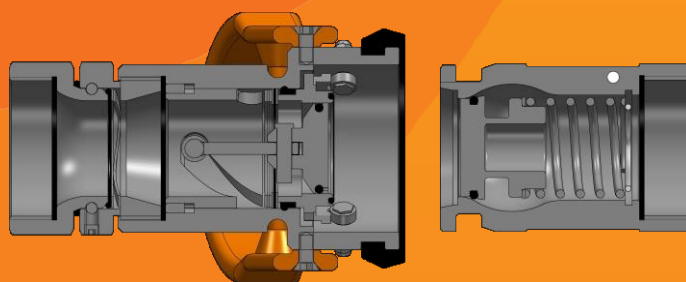
Узел шланга



Резервуар

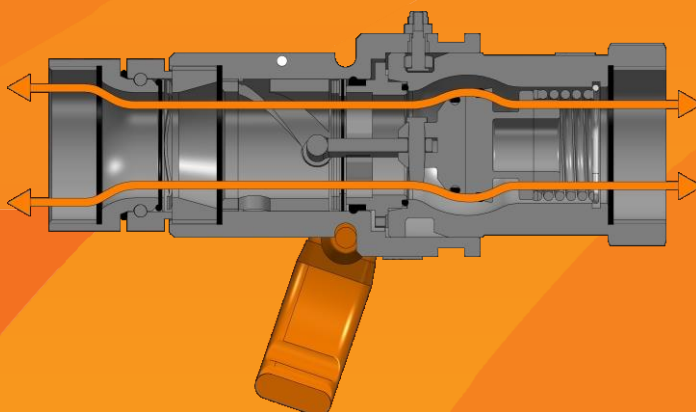
Крепится на
коллекторе, также
известном как:
переходник или
наружная муфта

Перед работой



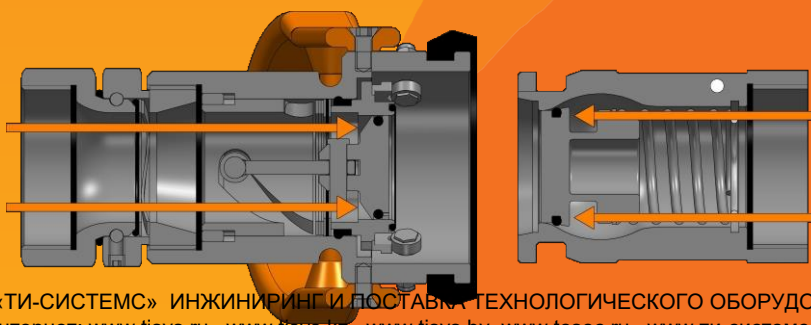
Во время работы

Автоматическое
запечатывание
при
отсоединении



После работы

Автоматическое
запечатывание
при
отсоединении



Зачем использовать муфты сухого налива Driplex (DDC)

- Повышают безопасность
Муфты сухого налива имеют конструкцию клапана с механическим приводом, которая исключает вероятность утечки. Это, в свою очередь, повышает безопасность человека и окружающей среды.
- Нет потерь рабочей среды

Эти муфты являются технологически продвинутыми, что не позволяет перекачиваемой жидкости протекать при отсоединении, что приводит к потере среды. Отказ от использования сливных труб.

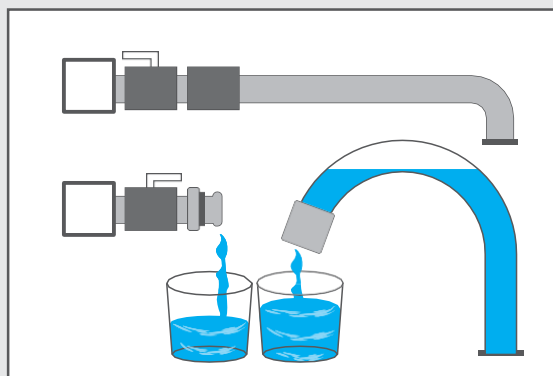
- Легки в управлении

Имеется встроенный шарнир, поэтому поворачивать нужно только ручки. Клапаны открываются и закрываются автоматически.

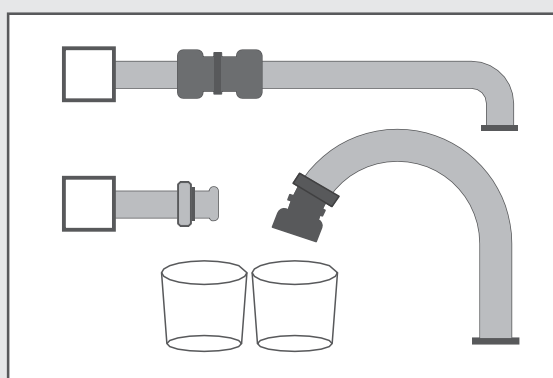
- Скорость потока

Муфты эргономичного дизайна для быстрых скоростей потока.

Управление без Driplex муфты



Управление с Driplex муфтой



Области применения



CHEMICAL

Химическая промышленность



REFINERY

Нефтепереработка



TRACK & RAIL WAGON

Гусеничные и рельсовые вагоны



JETTY

Пристани



LUBE



BUNKERING



TANK FARM



OFFSHORE

Driplex муфты сухого налива (DDC)

Специально разработанные муфты для перекачки жидкостей, включая масло, воду, органические и неорганические химикаты.

Диапазон размеров: от ¾ до 6 дюймов

Материалы муфт: нерж. сталь, алюминий, бронза и хастеллой (C276)

Уплотнения: FKM (витон), NBR (нитрил), EPDM, Chemraz, Kalrez.

Концевые соединения: резьбовое – BSP, NPT, ISO
фланцевое – ANSI, ASME, ISO, DIN, TTMA

Рабочее давление: от 10 до 25 бар

Фактор безопасности: 5:1

Совместимость: NATO стандарт 3756

Стандарт: EN 13480 и EN 13445

Доступные опции:

- Фиксирующее устройство на шланговых узлах для дополнительной безопасности
- Опция селективного штыря для предотвращения перекрестного загрязнения
- Доступны пылезащитные колпачки и пылезащитные заглушки
- Адаптеры с цветовой кодировкой
- Ручки разных цветов
- Круглые ручки



Viton® and Kalrez® is registered trademarks of DuPont Performance Elastomers.

Chemraz® is a registered trademark of DuPont Performance Elastomers.

ООО «ТИ-СИСТЕМС» ИНЖИНИРИНГ И ПОСТАВКА ТЕХНОЛОГИЧЕСКОГО ОБОРУДОВАНИЯ

Интернет: www.tisys.ru www.tisys.kz www.tisys.by www.tesec.ru www.ti-sistems.pф

Телефоны: +7 (495) 7774788, 7489626, (925) 5007155, 54, 65 Эл. почта: info@tisys.ru info@tisys.kz info@tisys.by

Driplex муфты сухого налива – Газ (DDC – Газ)

Специально разработанные муфты с внутренними устройствами, специально спроектированными для перекачки продуктов сжиженного газа, таких как пропан и бутан, в жидкостных и паропроводных трубопроводах.

Идеально взаимозаменяемы с муфтами TODO газ и Mann-Тек сухими газовыми муфтами.

Диапазон размеров: от ¾ до 3 дюймов

Уплотнения: FKM (витон)

Концевые соединения: резьбовое – BSP, NPT, ISO
фланцевое – ANSI, ASME, ISO, DIN

Рабочее давление: 25 бар

Фактор безопасности: 6:1

Стандарт: EN 131750 и EN 13480 и EN 13445

Доступные опции:

- Фиксирующее устройство на шланговых узлах для дополнительной безопасности
- Опция клапана выравнивания давления для адаптеров
- Адаптеры с цветовой маркировкой для линии подачи жидкости и пара
- Ручки разных цветов для подачи жидкости и пара
- Круглые Ручки



Viton® registered trademarks of DuPont Performance Elastomers.

TODO Gas® is a registered trademark of Emco Wheaton.

Dry Gas Couplings® is a registered trademark of Mann-Тек AB.

©ООО «ТИ-СИСТЕМС» Инжиниринг и поставка технологического оборудования

Интернет: www.tisys.ru www.tisys.kz www.tisys.by www.tesec.ru www.ти-системс.рф

Телефоны: +7 (495) 7774788, 7489626, (925) 5007155, 54, 65 Эл. почта: info@tisys.ru info@tisys.kz info@tisys.by

Разрывные муфты

DRIPLEX предлагает решения для обеспечения безопасности погрузочных рычагов и шлангов при воздействии неоправданной нагрузки, вызванной инцидентами с разгоном и вытягиванием. ТРИПЛЕКСНЫЕ предохранительные разрывные муфты спроектированы таким образом, чтобы предотвращать и уменьшать утечку.

Разрыв действует как самое слабое звено в системе передачи. Следовательно, прежде чем шланг разорвется или загрузочные рычаги сломаются, эти муфты разорвутся, останавливая поток рабочей среды. Это исключает риск разливов или любых других крупных аварий.

Технические данные:

Диапазон размеров: от 2" до 12"

Материал муфт: нерж. сталь, алюминий, хастеллой или другой материал по запросу.

Уплотнения : FKM (витон), NBR (нитрил), EPDM или любой другой фтороэластомерный материал по запросу.

Концевое соединение : резьбовое - BSP, NPT, ISO фланец - ANSI, ASME, ISO, DIN, TTMA

Рабочее давление : до 40 бар

Диапазон температуры: от -20°C до 150°C



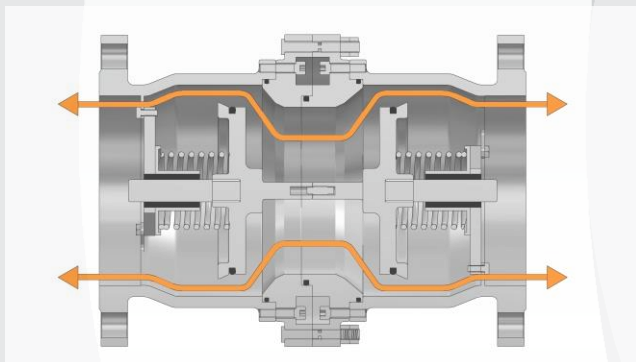
Разрывные муфты DRIPLEX - это высокоэффективный продукт безопасности, который обеспечивает наилучшую скорость потока. С ними легко обращаться, они легкие и имеют компактный дизайн.



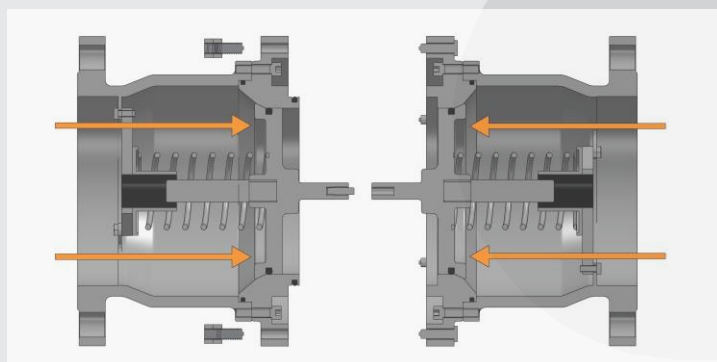
ООО «ТИ-СИСТЕМС» ИНЖИНИРИНГ И ПОСТАВКА ТЕХНОЛОГИЧЕСКОГО ОБОРУДОВАНИЯ

Интернет: www.tisys.ru www.tisys.kz www.tisys.by www.tesec.ru www.ти-системс.рф

Телефоны: +7 (495) 7774788, 7489626, (925) 5007155, 54, 65 Эл. почта: info@tisys.ru info@tisys.kz info@tisys.by



Положение потока при нормальной работе:
Муфта состоит из двух половин, каждая с открытым клапаном (поршнем).



Положение разрыва во время аварии:
Во время отделения штифт ломается, подпружиненные клапаны (поршни) мгновенно закрываются, и поток прекращается.

При нормальных условиях отсекаТЕЛЬ находится в положении потока, и жидкость или газ могут перекачиваться плавно. Наружная и внутренняя муфты изолированы от поршней, что гарантирует отсутствие утечек.

При внезапной чрезмерной нагрузке на муфты из-за натяжения или отвода в сторону разрывные штифты ломаются. Эти разрывные штифты рассчитаны на разрыв при заранее рассчитанной нагрузке.

Как только разрывные штифты ломаются, наружная и внутренняя части муфты изолируются, клапаны (поршни) на муфтах мгновенно закрываются под действием пружины. Это приводит к перекрытию пути потока среды с минимальным утечкой.

Разрывы можно легко восстановить с помощью нового набора разрывных штифтов, а уплотнительные кольца необходимо заменить.



ООО «ТИ-СИСТЕМС» ИНЖИНИРИНГ И ПОСТАВКА ТЕХНОЛОГИЧЕСКОГО ОБОРУДОВАНИЯ

Интернет: www.tisys.ru www.tisys.kz www.tisys.by www.tesec.ru www.ти-системс.рф

Телефоны: +7 (495) 7774788, 7489626, (925) 5007155, 54, 65 Эл. почта: info@tisys.ru info@tisys.kz info@tisys.by



**По всем вопросам просьба обращаться в компанию
«ТИ-СИСТЕМС»**

Интернет: www.tisys.ru www.tisys.kz www.tisys.by

**ИНЖИНИРИНГ И ПОСТАВКА ТЕХНОЛОГИЧЕСКОГО
ОБОРУДОВАНИЯ**

**Телефоны для связи: +7 (495) 7774788, (925)7489626,
5007154, 55, 65**

Эл. почта: info@tisys.ru info@tisys.kz info@tisys.by